

AK17/1.10F6LN1.8

ESPECIFICAÇÕES GERAIS

Especificação	Valor
Ângulo do passo	1,8°
Número de passos	200
Enrolamento	Bifilar
Temperatura de operação máx.	80°C
Temperatura ambiente	-10°C ~ 50°C
Resistência de isolamento	100VAC / 500VDC
Rigidez dielétrica	500VAC / 1min
Classe de isolamento	B
Esforço radial máximo	0,03mm - 400g de carga
Esforço axial máximo	0,03mm - 500g de carga
Detent torque	0,06gf.cm
Inércia rotórica	48g.cm ²
Quantidade de fios	6
Peso	0,22kg

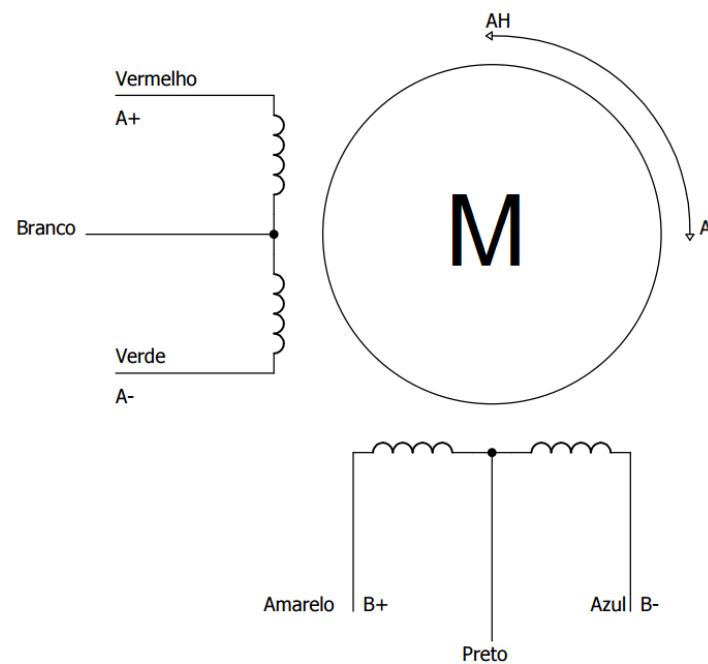
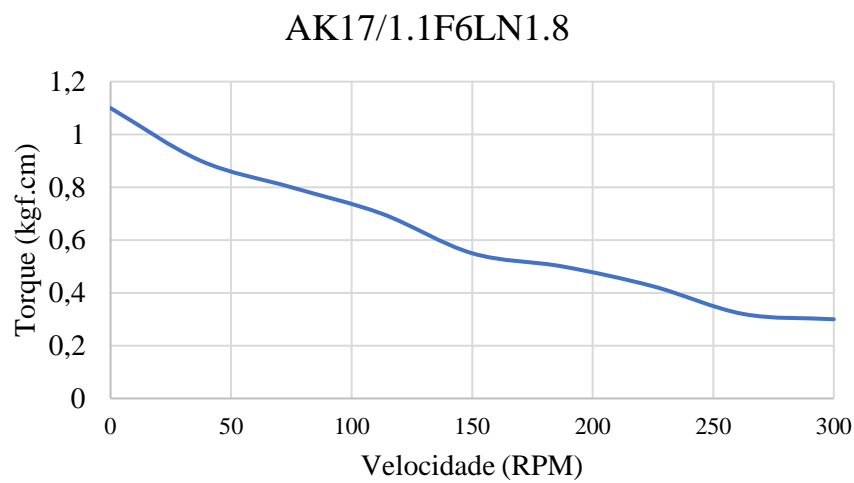
Bipolar Série	
Fio do motor	Terminal do driver
Vermelho	A+
Verde	A-
Amarelo	B+
Azul	B-
Branco / Preto	Isolado

Unipolar	
Fio do motor	Terminal do driver
Vermelho	A+
Verde	A-
Amarelo	B+
Azul	B-
Branco / Preto	Comum

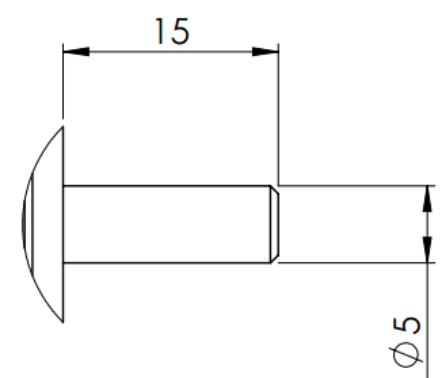
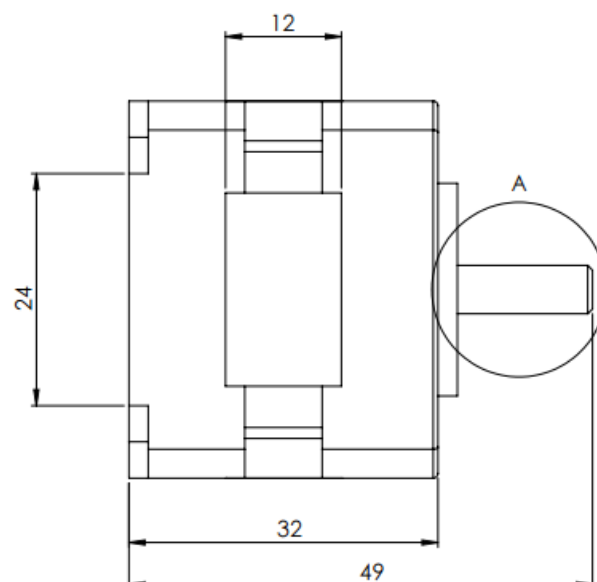
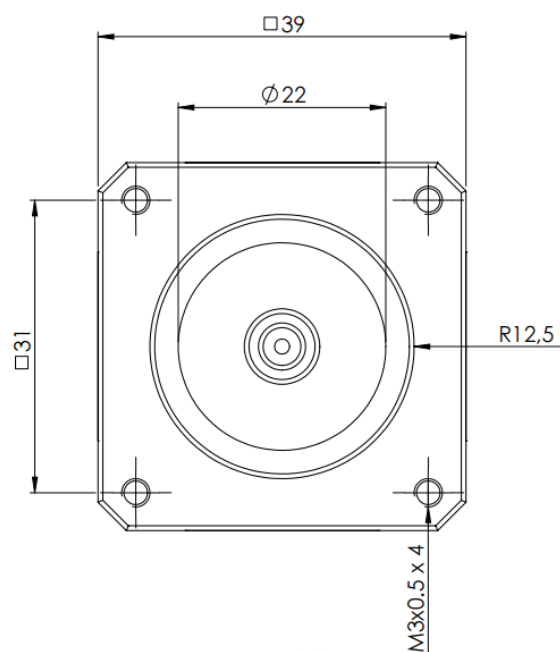
TABELA DE SELEÇÃO

NEMA	MODELO	CONEXÃO		HOLDING TORQUE (kgf.cm)	CORRENTE (A/fase)	TENSÃO (V/fase)	RESISTÊNCIA (Ω/fase)	INDUTÂNCIA (mH/fase)	PESO (kg)
17	AK17/1.1F6LN1.8	Bipolar	Série	1,1	0,07	0,017	140	148	0,22
		Unipolar		0,77	0,1	0,012	37	37	

INFORMAÇÕES TÉCNICAS



Ligação bipolar série ou unipolar



DETALHE A
ESCALA 2 : 1