

## AK23/7.0F8FN1.8

### ESPECIFICAÇÕES GERAIS

Especificação	Valor
Ângulo do passo	1,8°
Número de passos	200
Enrolamento	Bifilar
Temperatura de operação máx.	80°C
Temperatura ambiente	-10°C ~ 50°C
Resistência de isolamento	100VAC / 500VDC
Rigidez dielétrica	500VAC / 1min
Classe de isolamento	B
Esforço radial máximo	0,03mm - 500g de carga
Esforço axial máximo	0,03mm - 700g de carga
Detent torque	250gf.cm
Inércia rotórica	190g.cm <sup>2</sup>
Quantidade de fios	8
Peso	0,60kg

Bipolar Série	
Fio do motor	Terminal do driver
Vermelho	A+
Preto	A-
Branco	B+
Verde	B-
Amarelo / Azul	Unidos*
Laranja / Marrom	Unidos*

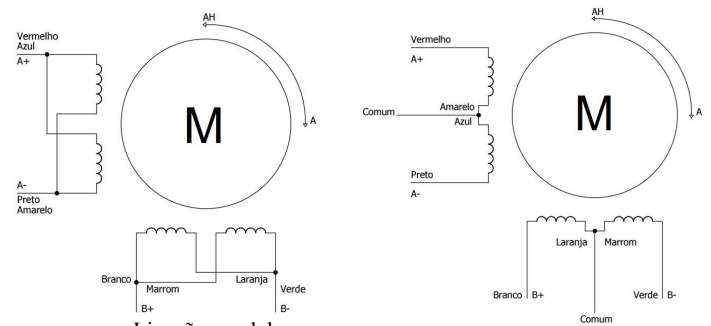
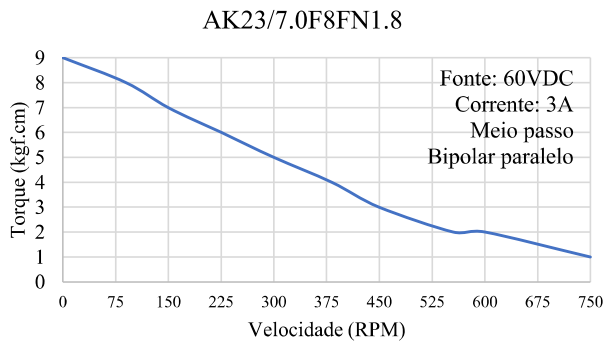
Bipolar Paralela	
Fio do motor	Terminal do driver
Vermelho / Azul	A+
Preto / Amarelo	A-
Branco / Marrom	B+
Verde / Laranja	B-

\*Para ligação unipolar, conectar à comum fase A e comum fase B respectivamente.

### TABELA DE SELEÇÃO

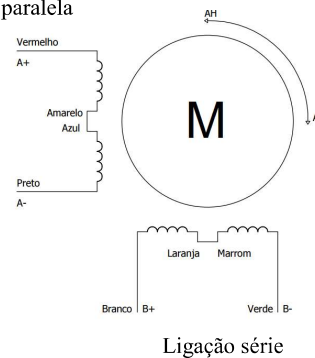
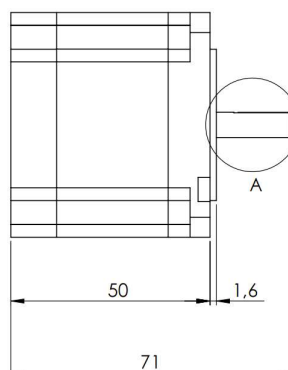
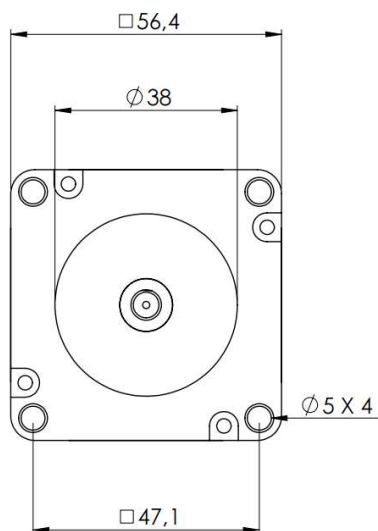
NEMA	MODELO	CONEXÃO		HOLDING TORQUE (kgf.cm)	CORRENTE (A/fase)	TENSÃO (V/fase)	RESISTÊNCIA (Ω/fase)	INDUTÂNCIA (mH/fase)	PESO (kg)
23	AK23/7.0F8FN1.8	Bipolar	Série	7	1	5	2,4	9,2	0,6
			Paralelo		2	2,5	0,6	2,3	
		Unipolar	4,9	1,4	3,5	1,2	2,3		

### INFORMAÇÕES TÉCNICAS

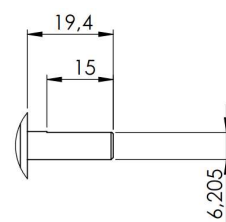


Ligação paralela

Ligação unipolar



Ligação série



DETALHE A