



P/N: AK34/100F8FN1.8

P/N Antigo: AK85H/6-1.8



MOTOR DE PASSO

1. Marca do Produto

AKIYAMA MOTORS

2. Especificações Técnicas

NEMA	Conexão		Holding torque (kgf.cm)	Corrente de pico (A/fase)	Tensão (V/fase)	Resistência (Ω/fase)	Indutância (mH/fase)
34	Bipolar	Série	100.0	2.1	11.2	5.34	55.2
		Paralela		4.2	5.6	1.36	13.8
	Unipolar		70.0	3.0	8.0	2.67	13.8

*Corrente de pico: $I_p = I_{RMS} \times \sqrt{2}$

Item	Especificação
Ângulo do passo	1.8°
N° de fases	2
N° de passos	200
Enrolamento	Espiras bifilares
Temperatura máx, de operação	80 °C
Temperatura ambiente	-10°C ~ 50°C
Classe de isolamento	B
Quantidade de fios	8
Peso	5 Kg
Sugestão de driver compatível	AKDMPD8/220-8.2A



3. Sequências de Fase

Sentido: horário ↓	Passo				↑ Sentido: anti-horário	
	A+	B-	A-	B+		
	0	+	+			
	1		+	+		
	2			+		+
3	+			+		

Iniciando do Passo 0 – Sentido horário

Iniciando do Passo 3 – Sentido anti-horário

4. Esquema de Ligação

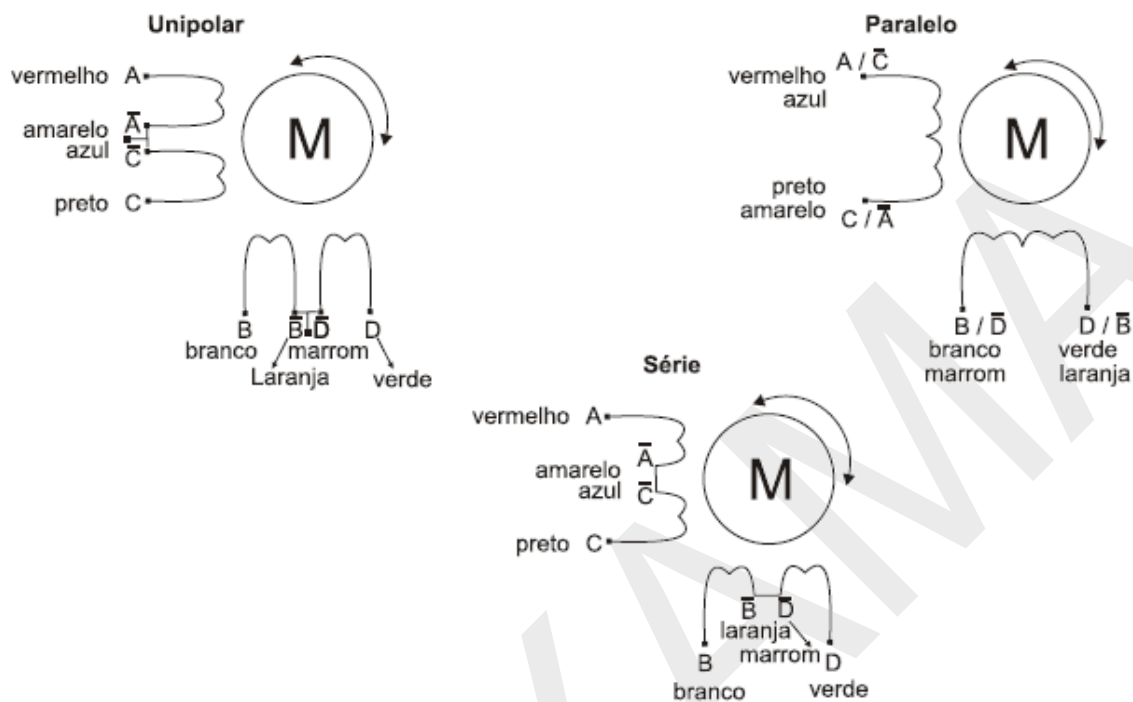
Ligação bipolar série	
Fios do motor	Terminal do driver
Vermelho (A)	A+
Preto (C)	A-
Branco (B)	B+
Verde (D)	B-
Amarelo (A') / Azul (C')	unidos
Laranja (B') / Marrom (D')	unidos

Ligação bipolar paralela	
Fios do motor	Terminal do driver
Vermelho (A) / Azul (C')	A+
Preto (C) / Amarelo (A')	A-
Branco (B) / Marrom (D')	B+
Verde (D) / Laranja (B')	B-

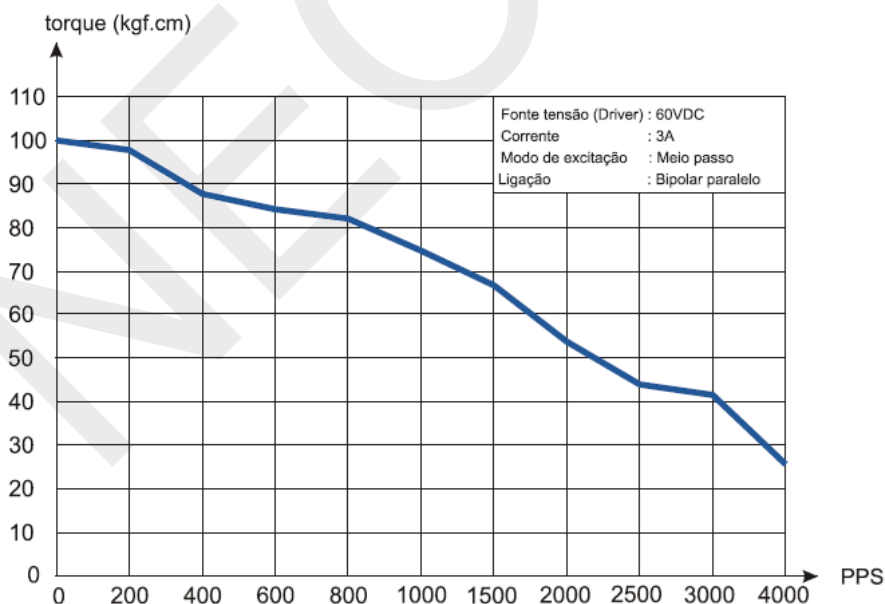
Ligação unipolar*	
Fios do motor	Terminal do driver
Vermelho (A)	A+
Preto (C)	A-
Branco (B)	B+
Verde (D)	B-
Amarelo (A') / Azul (C')	Comum fase A
Laranja (B') / Marrom (D')	Comum fase B

*somente para acionamento de drivers unipolares

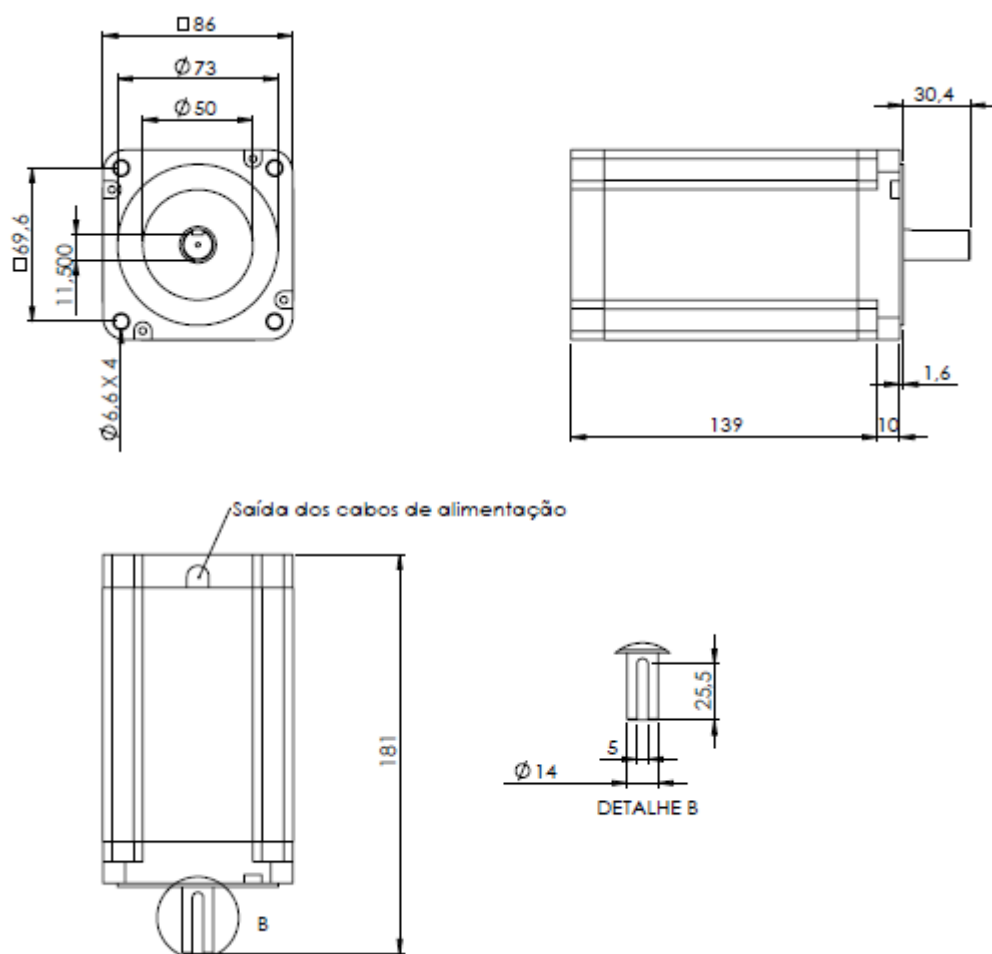




4. Gráfico de Desempenho



5. Desenho Técnico 2D



Unidade: mm

Disponibilizamos os Desenhos Técnicos 2D e 3D no site www.neoyama.com.br

