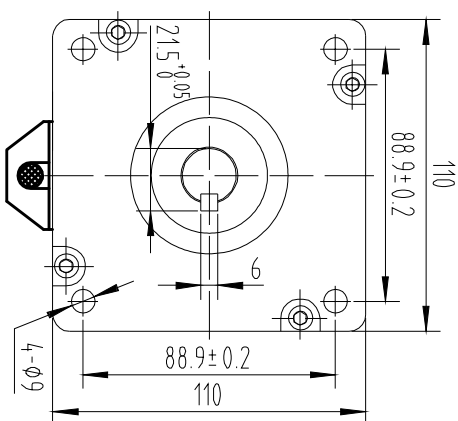
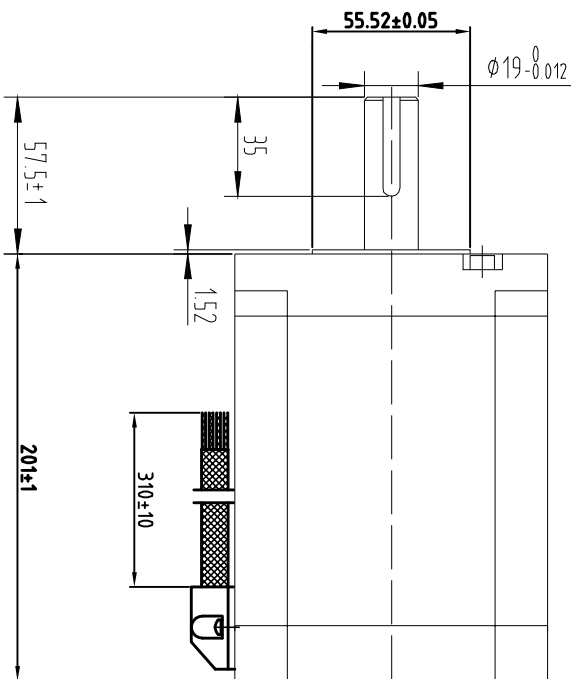


Dimension: (Unit: mm)



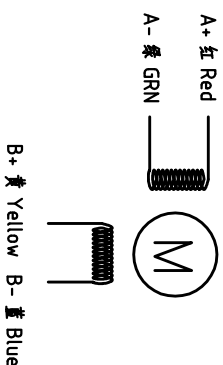
Common Rating

Step angle	1.8°
Position accuracy	1.8±0.09°
Dielectric strength	500VAC 1min
Insulation resistance	100MΩhm(500VDC)
Insulation class	B
Temp rise(Max)	80K
Radial play	Max.0.02mm(Load 4.50g)
Axial play	Max.0.08mm(Load 900g)

Specification

Current/phase	6.5 A
Voltage	3.6V
DC Resistance/phase	1.2 Ω
Inductance/phase	22 mH
Holding torque	28 N·M
Inertia	16.2kg·cm²
Weight	11.7 kg

Motor Connections



设计 Designed	王瑞如	日期 Date	19.7.1	材料 Material				标题 Title	深圳市雷赛智能控制股份有限公司 SHENZHEN LEADSHINE TECHNOLOGY CO., LTD.
审核 Checked	袁雄雄	19.7.1		第一角画法 First Angle projection	比例 Scale	阶段标志 Stage Mark		混合式步进马达	
批准 Approved	袁雄雄	19.7.1		重量 Weight				110CM28 MS20	
零件号 Part No.	LS-MT-01-07A	共 1 页 1 of 1	第 1 页 1 of 1	图号 DWG. NO.	LS-110CM28 MS20				

版本 Rev	日期 Date	变更文件号 ECN NO.	变更内容 Revisions	设计 By
V1.0	17.5.19		新版	王琳琳