

DESCRIÇÃO

É uma solução que oferece o melhor custo benefício quando se necessita de movimentação com precisão de posicionamento. Dada a sua robustez, possui baixíssimo índice de manutenção. Otimizado para trabalhar com precisão de micropassos, este motor garante uma maior precisão ao sistema de movimentação.

MARCA DO PRODUTO

LEADSHINE

ESPECIFICAÇÕES TÉCNICAS

| NEMA | CONEXÃO | HOLDING TORQUE (N.m) | CORRENTE (A/Fase) | TENSÃO (V/Fase) | RESISTÊNCIA (Ω/Fase) | INDUTÂNCIA (mH/Fase) |
|------|---------|----------------------|-------------------|-----------------|----------------------|----------------------|
| 17 | Bipolar | 0.8 | 1.5 | 4.5 | 3.0 | 6.9 |

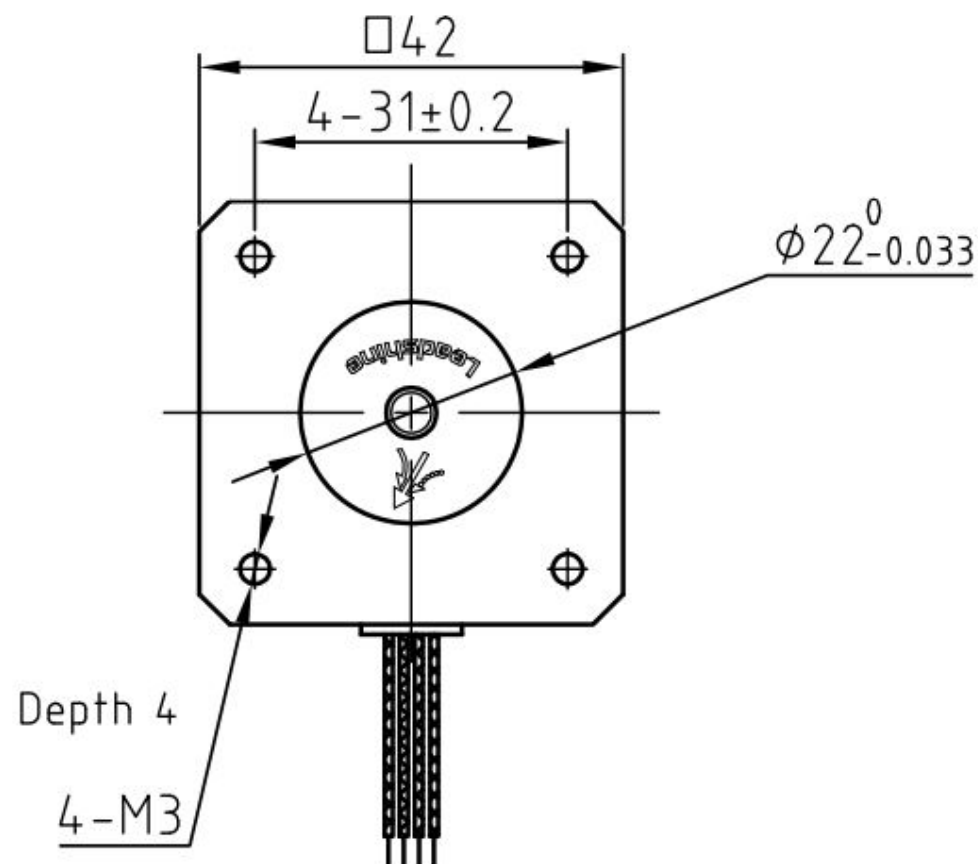
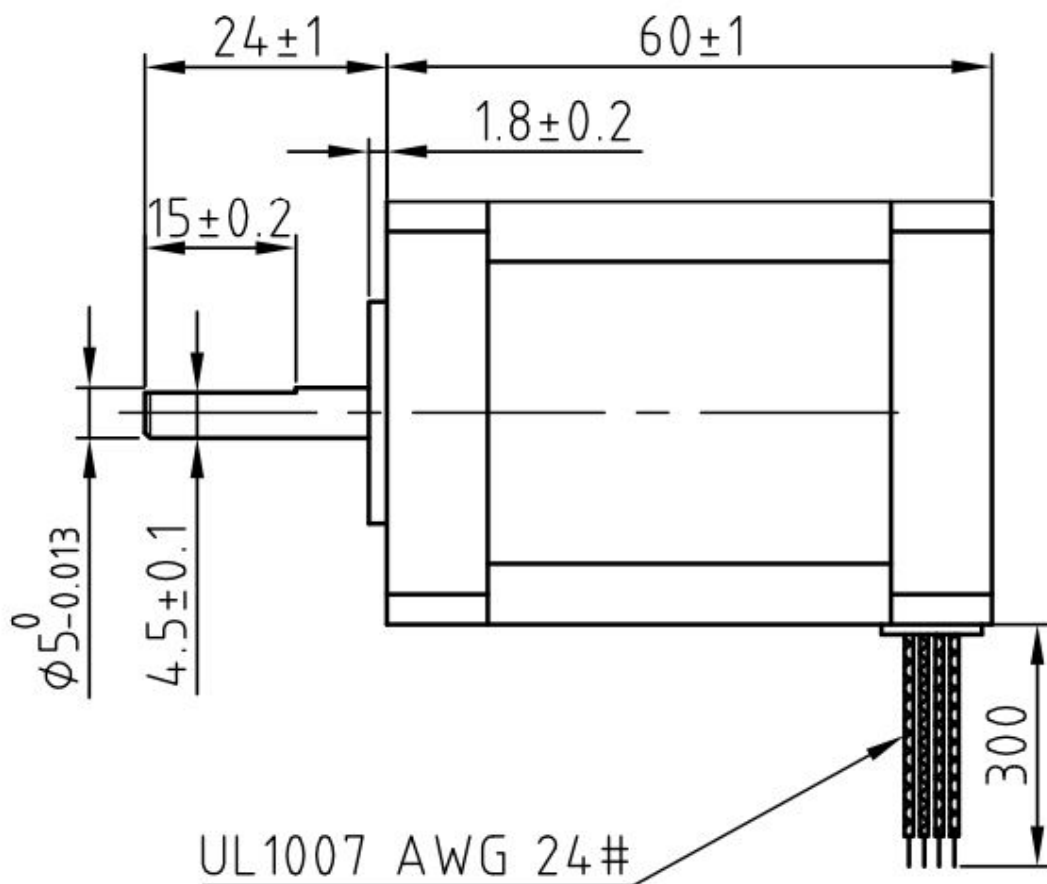
ESQUEMA DE LIGAÇÃO
LIGAÇÃO BIPOLAR

| FIOS DO MOTOR | TERMINAL DO DRIVER |
|---------------|--------------------|
| PRETO | A+ |
| VERDE | A- |
| VERMELHO | B+ |
| AZUL | B- |

ESPECIFICAÇÕES TÉCNICAS

| ITEM | ESPECIFICAÇÃO |
|-------------------------------|-------------------------|
| ÂNGULO DO PASSO | 1.8 ° |
| Nº DE PASSOS | 200 |
| ENROLAMENTO | Espiras bifilares |
| TEMP. MÁXIMA DE OPERAÇÃO | 80 °C |
| TEMPERATURA AMBIENTE | -10 °C ~ 50 °C |
| RESISTÊNCIA DE ISOLAÇÃO | 100 Ω / 500 Vdc |
| RIGIDEZ DIELETRICA | 500 Vac / 1 min. |
| CLASSE DE ISOLAÇÃO | B |
| FOLGA MÁXIMA RADIAL | 0.02 mm - carga = 450 g |
| FOLGA MÁXIMA AXIAL | 0.08 mm - carga = 900 g |
| DETENT TORQUE | 0.068 N.M |
| INÉRCIA DO ROTOR | 0.11 kg.cm ² |
| QUANTIDADE DE FIOS | 4 |
| PESO | 0.5 Kg |
| SUGESTÃO DE DRIVER COMPATÍVEL | DM322E |

GRÁFICO DE DESEMPENHO



Dimensão: (Unidade - mm)