
**MOTOR DE PASSO NEMA 23 P/N: NEO 86CM45-ID**

## DESCRIÇÃO

É uma solução que oferece o melhor custo benefício quando se necessita de movimentação com precisão de posicionamento. Dada a sua robustez, possui baixíssimo índice de manutenção. Otimizado para trabalhar com precisão de micropassos, este motor garante uma maior precisão ao sistema de movimentação.

## MARCA DO PRODUTO

LEADSHINE

## ESPECIFICAÇÕES TÉCNICAS

NEMA	CONEXÃO	HOLDING TORQUE (N.m)	CORRENTE (A/Fase)	TENSÃO (V/Fase)	RESISTÊNCIA (Ω/Fase)	INDUTÂNCIA (mH/Fase)
23	Bipolar	4.6	6.0	2.6	0.43	2.95

## ESQUEMA DE LIGAÇÃO

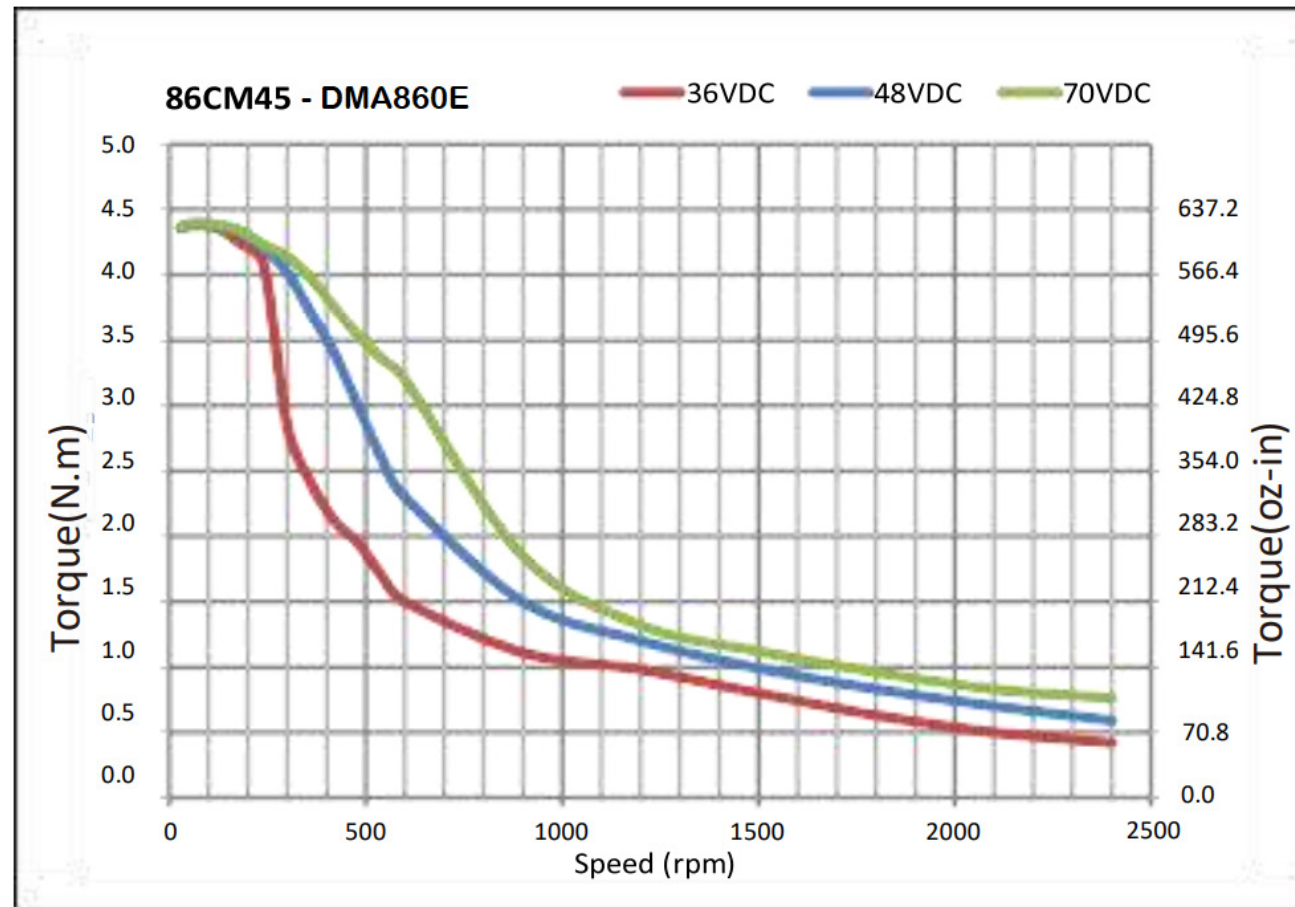
### LIGAÇÃO BIPOLAR

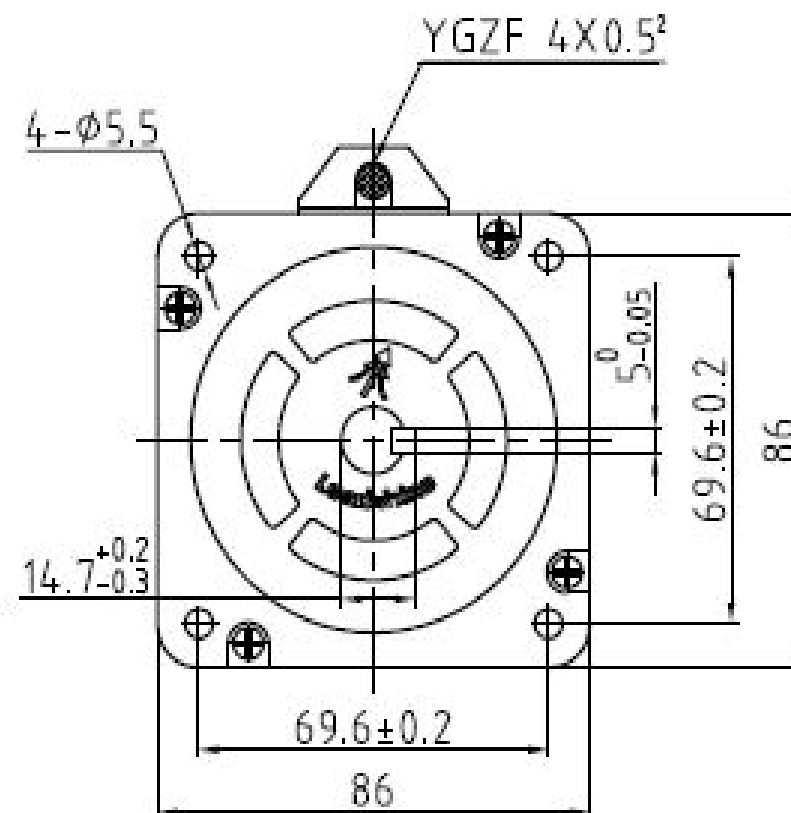
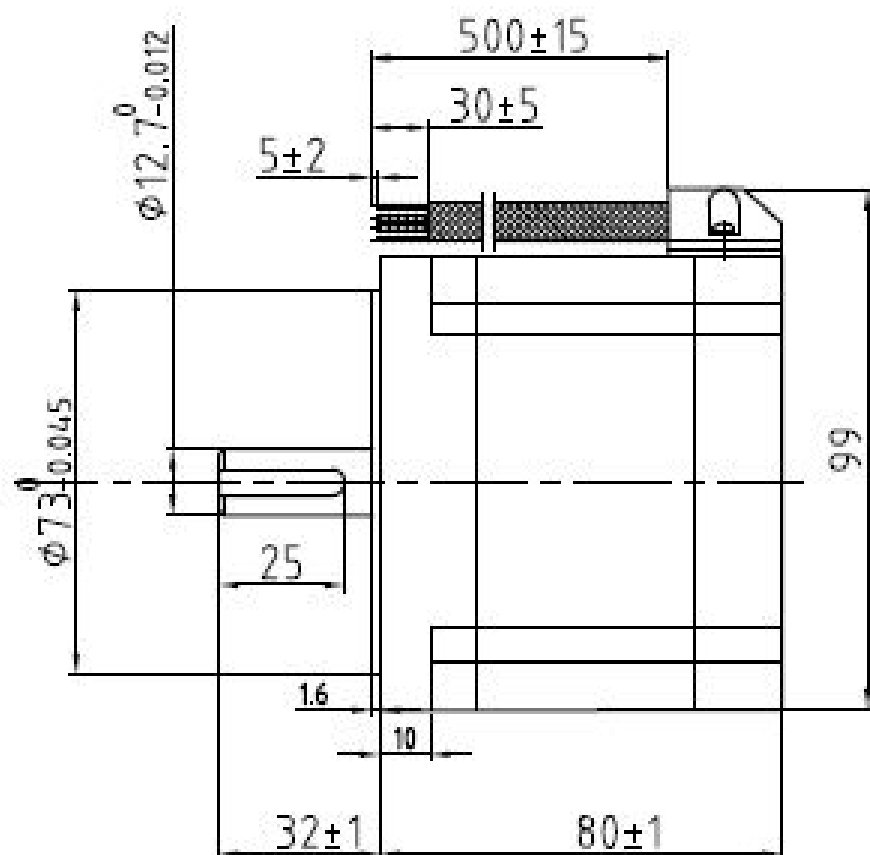
FIOS DO MOTOR	TERMINAL DO DRIVER
PRETO	A+
VERDE	A-
VERMELHO	B+
AZUL	B-

## ESPECIFICAÇÕES TÉCNICAS

ITEM	ESPECIFICAÇÃO
ÂNGULO DO PASSO	1.8 °
Nº DE PASSOS	200
ENROLAMENTO	Espiras bifilares
TEMP. MÁXIMA DE OPERAÇÃO	80 °C
TEMPERATURA AMBIENTE	-10 °C ~ 50 °C
RESISTÊNCIA DE ISOLAÇÃO	100 Ω / 500 Vdc
RIGIDEZ DIELETRICA	500 Vac / 1 min.
CLASSE DE ISOLAÇÃO	B
FOLGA MÁXIMA RADIAL	0.02 mm - carga = 450 g
FOLGA MÁXIMA AXIAL	0.08 mm - carga = 900 g
DETENT TORQUE	0.068 N.M
INÉRCIA DO ROTOR	1.4 kg.cm <sup>2</sup>
QUANTIDADE DE FIOS	4
PESO	2.4 Kg
SUGESTÃO DE DRIVER COMPATÍVEL	DMA860E

GRÁFICO DE DESEMPENHO





Dimensão: (Unidade - mm)